

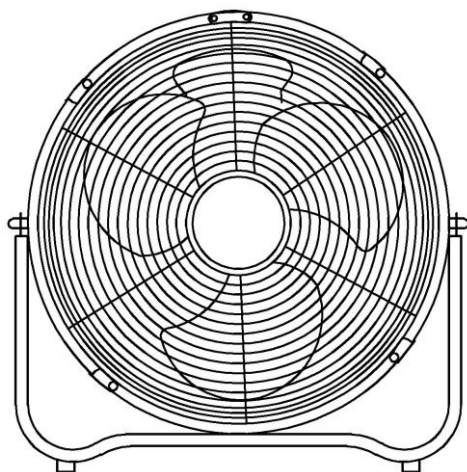


ES

KOOL BREEZE

VENTILADOR SUELO ALTA POTENCIA

TH-KB04



Bienvenido a Thulos.

Agradecemos la confianza depositada en nosotros al comprar este producto Thulos. Nuestro principal empeño es ofrecer artículos excelentes, manteniendo los más estrictos controles de calidad y cumpliendo todas las normativas vigentes de seguridad, con el objetivo de presentar un producto perfecto y seguro para el uso doméstico. Por favor, lea atentamente este manual antes de usar el producto por primera vez. Guarde el manual para futuras consultas.

ESPECIFICACIONES.

MODELO	TAMAÑO	POTENCIA	VELOCIDADES	V O L T A J E
TH-KB04	18"	100W	3	220V/50Hz

INTRODUCCIÓN.

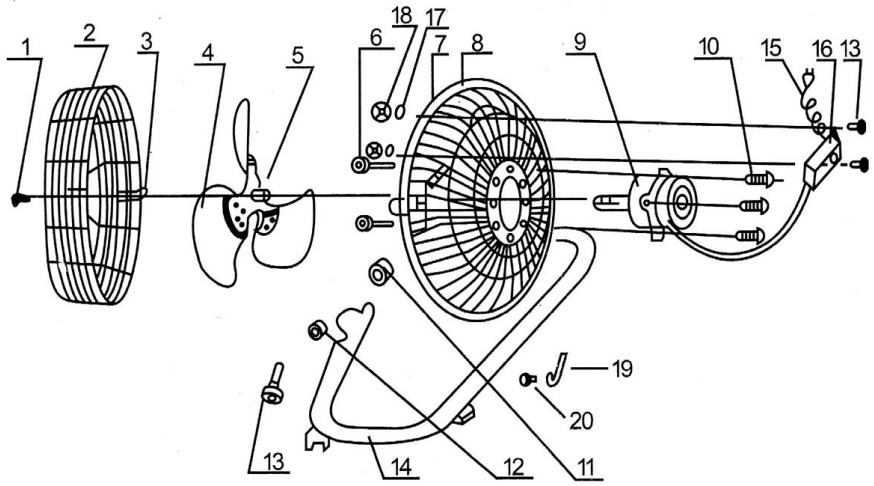
Ventilador de alta velocidad con diseño elegante y moderno que proporciona una potencia de aire superior a los ventiladores de plástico convencionales.

Distribuye y hace circular el aire de toda la habitación, manteniendo un ambiente y agradable.

Colocado cerca de las ventanas, ayuda renovar el sofocante calor interior dejando entrar aire del exterior, siempre y cuando no haya sol y no haga aire caliente en el exterior.

- Motor de alta velocidad para una máxima circulación de aire y ahorro de energía.
- Inclinación ajustable.
- Varios niveles de potencia.
- Aspas de ventilación con diseño de precisión para máximo aprovechamiento de la potencia y bajo nivel de ruido.
- Estructura de Acero cromado de sólida construcción con protección térmica para evitar el sobrecalentamiento.

Componentes del ventilador.



- 1. TORNILLO
- 2. REJILLA PROTECTORA DELANTERA
- 3. CLIPS DE SUJECIÓN
- 4. ASPAS
- 5. TORNILLO DE AJUSTE
- 6. TUERCA
- 7. PERNO TRASERO
- 8. REJILLA PROTECTORA TRASERA
- 9. MOTOR
- 10. TORNILLOS.

- 11. SUJECIÓN PLÁSTICA
- 12. TUERCA DE FIJACIÓN
- 13. TORNILLO
- 14. TUBO DE APOYO
- 15. CABLE DE CORRIENTE
- 16. CONTROL BOX
- 17. ARANDELA
- 18. TUERCAS
- 19. ENGANCHE
- 20. TORNILLO

Medidas De Seguridad.

- Asegúrese de que el voltaje usado corresponde al voltaje indicado.
- Nunca tocar las aspas con la mano o cualquier otro objeto.
- Nunca meter los dedos por la rejilla con el aparato enchufado.
- Para desenchufar de la corriente sujetar y tirar desde el propio enchufe.
- No tirar del cable de corriente ya que puede dañarse.
- Si el cable se daña, debe repararlo un técnico cualificado.
- No utilizar cerca de donde pueda salpicar agua u cualquier otro líquido.
- Este aparato no es apto para su uso por personas (incluidos niños) con capacidad física, sensorial o mental reducida; o falta de experiencia o conocimiento, salvo que sean supervisados e instruidos para su manejo por una persona responsable de su seguridad.
- Este aparato no es un juguete, evite su manipulación por parte de niños sin supervisión.
- El padre, madre ó tutor legal del niño ó persona con capacidad reducida es totalmente el responsable de que utilicen este producto.
- Cada vez que vaya a usar el aparato, compruebe que el cable de corriente y el enchufe no están dañados.
- Nunca deje enchufado el aparato a la corriente si no lo está usando.

NOTA.

Siga siempre estas instrucciones de uso.

En caso contrario, el fabricante no se responsabiliza de un posible mal uso del aparato y con ello mal funcionamiento dando lugar a averías.

Instrucciones De Uso.

- Coloque el ventilador con la inclinación deseada, usted puede ajustar el ventilador al ángulo de inclinación más conveniente.
- Antes de conectar a la corriente eléctrica, asegúrese que el selector de velocidad está en posición "0" (apagado).
- Conecte el ventilador a la corriente eléctrica.
- Seleccione la velocidad deseada en el selector de velocidad.
 - (0) Apagado.
 - (1) Velocidad Baja.
 - (2) Velocidad Media. (Velocidad Alta para el modelo de 2 velocidades).
 - (3) Velocidad Alta.
- Para apagar el ventilador, poner el selector de velocidad en posición "0".
- Desconectar de la corriente eléctrica.
- Nunca desconectar de la corriente sin antes poner el selector en "0".

Limpieza.

- Desconecte el ventilador de la corriente eléctrica.
- Quitar las rejillas protectoras y sacar el aspa del ventilador.
- Cuidado de no dejar caer las aspas, no pueden golpearse.
- Use un paño suave ligeramente humedecido en agua con jabón neutro.
- Nunca utilice disolvente o cualquier otro detergente corrosivo.
- Asegurarse de que todas las partes quedan bien secas.
- Vuelva a encajar las aspas y ajuste firmemente las rejillas protectoras.
- Asegurarse que todas las piezas quedan bien encajadas y firmes antes de volver a utilizar.

CONDICIONES DE GARANTÍA.

1. Este aparato está cubierto contra cualquier defecto de fábrica.
2. El aparato se cambiará siempre y cuando esté dentro del plazo de cambio y se devuelva con todos sus accesorios y embalaje.
3. La garantía será válida siempre y cuando el aparato vaya acompañado de su factura ó ticket de compra donde salga reflejado el modelo del aparato ó también su tarjeta de garantía debidamente cumplimentada y sellada.
4. El aparato estará exento de garantía (no cubierto) cuando:
 - Tenga señales de golpes, caídas ó arañazos.
 - Presente signos de mal uso.
 - Presente un estado de desgaste de uso excesivo.
 - Se haya manipulado inadecuadamente.
 - Haya sido abierto y manipulado el sistema eléctrico por terceros no cualificados.
 - No tenga documento acreditativo (tarjeta, ticket ó factura de compra).
 - No ha sido usado siguiendo el manual de instrucciones.

NOTA:

- Bajo ningún concepto se hará cambio directo ó abono directo del aparato, sin antes ser revisado por el servicio técnico, dando éste la autorización para el cambio ó abono.

NORMAS DE PROTECCIÓN DEL MEDIO AMBIENTE



Este aparato no se debe desechar con los residuos domésticos cuando finalice su durabilidad, sino que se debe ofrecer a un centro de reciclaje de aparatos eléctricos y electrónicos domésticos. Este símbolo en el aparato, manual de instrucciones y embalaje le avisa de este aspecto importante.

Los materiales utilizados en este aparato se pueden reciclar. Mediante el reciclaje de electrodomésticos, usted contribuye a fomentar la protección del medioambiente.

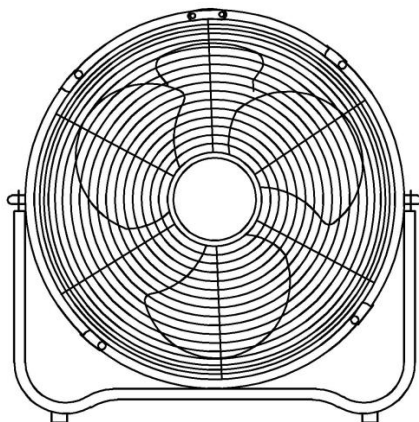
Consulte a sus autoridades locales para obtener información acerca del punto de recogida.



KOOL BREEZE

FLOOR FAN OF HIGH POWER

TH-KB04



Welcome to Thulos.

We appreciate the trust placed in us when buying this Thulos product. Our main effort is to offer excellent items, keeping the strictest quality controls and complying with all current safety regulations, with the aim of presenting a perfect and safe product for domestic use. Please read this manual carefully before using the product for the first time. Save the manual for future reference.

SPECIFICATIONS.

MODEL	SIZE	POWER	SPEEDS	V O L T A G E
TH-KB04	18"	100W	3	220V/50Hz

INTRODUCCIÓN.

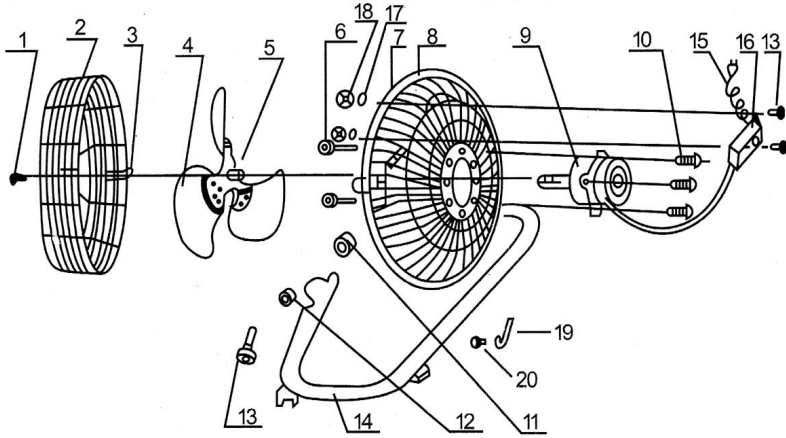
High speed fan with elegant and modern design that provides superior air power to conventional plastic fans.

Distributes and circulates the air throughout the room, maintaining a pleasant and friendly atmosphere.

Placed near the windows, it helps to renew the suffocating interior heat leaving get outside air, as long as there is no sun and no hot air in the exterior.

- High speed motor for maximum air circulation and energy savings.
- Adjustable tilt.
- Various power levels.
- Ventilation blades with precision design for maximum power utilization and low noise.
- Solid chromed steel structure with thermal protection to prevent overheating.

PARTS OF THE FAN



- | | | | |
|----|-------------|----|----------------|
| 1 | SCREW | 11 | PLASTIC BEARER |
| 2 | FRONT GUARD | 12 | LOCKNUT |
| 3 | GUARD CLIPS | 13 | SCREW |
| 4 | BLADE | 14 | TUBE BASE |
| 5 | SET SCREW | 15 | POWER CORD |
| 6 | NUT | 16 | CONTROL BOX |
| 7 | SQUARE BOLT | 17 | WASHER |
| 8 | REARGUARD | 18 | NUTS |
| 9 | MOTOR | 19 | HANGING HOOK |
| 10 | SCREW | 20 | SCREW |

Security Measures.

- Make sure that the voltage used corresponds to the indicated voltage.
- Never touch the blades with your hand or any other object.
- Never put your fingers through the rack with the appliance plugged in.
- To unplug the power, hold and pull from the plug itself.
- Do not pull the power cord as it may be damaged.
- If the cable is damaged, it must be repaired by a qualified technician.
- Do not use near water or any other liquid.
- This device is not suitable for use by people (including children) with reduced physical, sensory or mental capacity; or lack of experience or knowledge, unless they are supervised and instructed for handling by a person responsible for their safety.
- This device is not a toy, avoid handling by unsupervised children.
- The father, mother or legal guardian of the child or person with reduced capacity, you are fully responsible for using this product.
- Every time you use the device, check that the power cord and plug are not damaged.
- Never leave the appliance plugged in if you are not using it.

NOTE.

Always follow these instructions for use.

Otherwise, the manufacturer is not responsible for a possible wrong use of the device and thereby malfunction resulting in breakdowns.

Use Instructions.

- Position the fan with the desired inclination, you can adjust the fan to the most convenient inclination angle.
- Before connecting to the electric current, make sure that the selector speed is in position "0" (off).
- Connect the fan to the electric current.
- Select the desired speed in the speed selector.
 - (0) Off.
 - (1) Low speed.
 - (2) Average speed. (High Speed for the 2-speed model).
 - (3) High speed.
- To turn off the fan, set the speed selector to position "0".
- Disconnect from the electric current.
- Never disconnect from the power without first setting the selector to "0".

Cleaning.

- Disconnect the fan from the electric current.
- Remove the protective grilles and remove the fan blade.
- Be careful not to drop the blades, they cannot be hit.
- Use a soft cloth slightly moistened in water with neutral soap.
- Never use solvent or any other corrosive detergent.
- Ensure that all parts are very dry.
- Re-fit the blades and firmly tighten the protective grilles.
- Ensure that all the pieces are well fitted and firm before reuse.

Warranty conditions.

1. This device is covered against any factory defect.
2. The device will be changed as long as it is within the period of change and be returned with all its accessories and packaging.
3. The guarantee will be valid as long as the device is accompanied by your invoice or purchase ticket where the device model or your card is reflected warranty duly completed and sealed.
4. The device will be exempt from warranty (not covered) when:
 - Have signs of bumps, drops or scratches.
 - Present signs of misuse.
 - Present a state of excessive wear.
 - It has been handled improperly.
 - The electrical system has been opened and manipulated by unqualified third parties.
 - Do not have a supporting document (card, ticket or purchase invoice).
 - It has not been used following the instruction manual.

NOTE.

- Under no circumstances will make direct change or direct payment of the device, without first being reviewed by the technical service, giving this authorization for the change or payment.

GUIDELINES FOR PROTECTION OF THE ENVIRONMENT



This appliance should not be put in to the domestic garbage at the end of its durability, but must be offered at a central point for there cycling of electric and electronic domestic appliances. This symbol on the appliance, instruction manual and pack again put your attention to this import an tissue.

The materials used in this appliance can be recycled. By recycling of used domestic appliances you contribute important push to the protection of our environment.

Ask your local authorities for information regarding the point of recollection.

DECLARACIÓN DE CONFORMIDAD

THULOS declara bajo su responsabilidad que el aparato indicado cumple los requisitos de las siguientes directivas de Compatibilidad electromagnéticas:

- EMC / EEC.

DECLARATION OF CONFORMITY.

THULOS declares under its responsibility that the indicated device meets the requirements of the following directives of Electromagnetic Compatibility:

- EMC / EEC.

VENTILADOR SUELO ALTA POTENCIA / FLOOR FAN OF HIGH POWER



TH-KB04



VISITE NUESTRA WEB / VISIT OUR WEB SITE

WWW.THULOS.COM

INFORMACIÓN / INFORMATION: thulos@thulos.com

SERVICIO TÉCNICO / TECHNICAL SERVICE: sat@thulos.com