



MANUAL DE INSTRUCCIONES
TOSTADOR DE RANURA ANCHA
ELECTROTEK
Modelo: **ET-VT750**
220 – 240V ~ 50 Hz 750W

Por favor, lea cuidadosamente este manual antes de usar este aparato por primera vez.

Guarde el manual para futuras consultas.

Estimado cliente:

Agradecemos la confianza depositada en nosotros al adquirir este producto ELECTROTEK. Nuestro principal empeño es ofrecer artículos excelentes, manteniendo los más estrictos controles de calidad y cumpliendo todas las normativas vigentes de seguridad, con el objetivo de presentar un producto perfecto y seguro para el uso doméstico.

Lea detenidamente el presente manual de instrucciones y guárdelo para posterior consulta. En caso de entregar el aparato a terceros, entregue también el presente manual de instrucciones.

INSTRUCCIONES IMPORTANTES DE SEGURIDAD

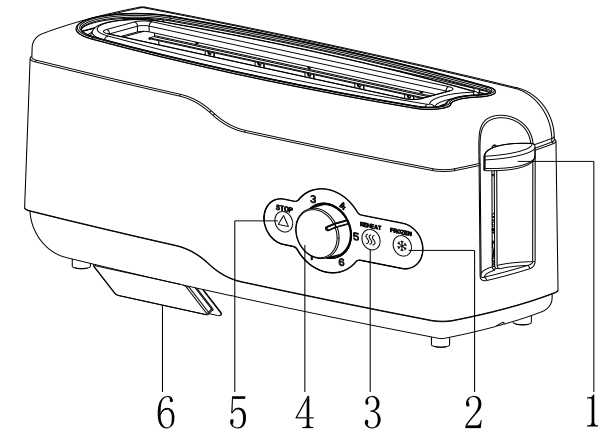
- Antes de usar este aparato, por favor asegúrese de que el voltaje de su hogar sea el mismo que el que se indica en el manual de instrucciones. Conecte el aparato solamente en enchufes con toma de tierra, el cable y las clavijas deben estar completamente secos.
- No deje el aparato desatendido mientras está en funcionamiento.
- No coloque el cable eléctrico sobre bordes afilados; para una mayor protección, mantenga el cable alejado del calor y el aceite.
- No coloque este aparato sobre o cerca de una superficie caliente.
- No tire del cable para desenchufar la clavija ni la extraiga con las manos mojadas.
- Evite que los niños toquen el aparato cuando este esté en uso.
- En los siguientes casos, por favor desenchufe el aparato:
 - El aparato o el cable están dañados.
 - El aparato se ha caído accidentalmente o sospecha que tiene algún fallo.
- Antes de encender el aparato, por favor asegúrese de que las rebanadas de pan no quedan atascadas en las ranuras. Si esto ocurre, primero desenchufe el aparato y saque después las rebanadas atascadas.
- **Advertencia:** En caso de que el pan se queme, el aparato puede calentarse mucho. No toque la tostadora en este momento.

- Tenga en cuenta que la carcasa de la tostadora se calentará mucho durante su uso, sobre todo en las zonas cercanas a las ranuras. Tenga cuidado para no quemarse. Use solo el regulador de temperatura, la palanca y el botón para manejar el aparato.
- No introduzca los dedos ni objetos metálicos como cuchillos o tenedores dentro de las ranuras.
- Use el aparato sólo en posición horizontal y situado sobre una superficie adecuada.
- No tueste pan envuelto en papel de aluminio.
- No cubra las ranuras cuando el aparato esté en funcionamiento.
- Nunca coloque rebanadas o bollos directamente en las ranuras ya que puede provocar un sobrecalentamiento.
- Desenchufe el aparato antes de limpiarlo o realizar labores de mantenimiento.
- No sumerja el aparato en agua ni en ningún otro líquido.
- Este aparato nunca debe conectarse por medio de un temporizador externo o con ningún tipo de sistema de control remoto.
- El uso o las reparaciones no adecuados pueden ocasionar situaciones peligrosas. En caso de mal uso o reparaciones o manejo no adecuados, no nos hacemos responsables de los posibles daños.
- Este aparato está diseñado para usarse solamente en interiores.
- Si el cable está dañado, para evitar peligros, debe acudir al servicio técnico o a un servicio autorizado para que lo cambie un técnico.
- No coloque el aparato sobre o cerca de cocinas eléctricas, elementos electrotérmicos, lugares calientes o demás aparatos eléctricos.
- Mantenga alejado el aparato de paredes, cortinas u otros materiales combustibles durante su uso.
- No introduzca en el aparato nada que no sea pan.
- No use este aparato sin pan durante un periodo largo.
- Guarde el aparato y su cable fuera del alcance de niños menores de 8 años.
- Este aparato puede ser usado por niños a partir de 8 años y por personas con capacidades físicas, sensoriales o mentales reducidas o con falta de experiencia y conocimientos si se hace bajo

supervisión o con instrucciones previas relacionadas con el uso del aparato de un modo seguro, y de modo que comprendan los riesgos que conlleva. Los niños no deben jugar con este aparato. Las tareas de limpieza y mantenimiento no deben ser realizadas por niños a menos que tengan más de 8 años y lo hagan bajo supervisión.

INSTRUCCIONES DE USO

1) Descripción general



1. Botón Push (pulsar): Se usa para tostar pan redondo
2. Botón Defrost (descongelar): Después de pulsar este botón, el aparato descongelará el pan automáticamente. Tardará unos 30 segundos. En ese momento, la luz indicadora "Descongelar" estará encendida.
3. Botón Reheat (recalentar): Después de pulsar este botón, el aparato recalentará el pan. Si el temporizador está ajustado en un nivel demasiado bajo, puede pulsar este botón para recalentar el pan. En ese momento, la luz indicadora "Recalentar" estará encendida.
4. Botón giratorio: Se usa para controlar el tiempo
5. Botón Cancel (cancelar)

6. Bandeja para migas Se usa para recoger las migas. Puede sacar la bandeja y vaciar las migas.

2) Selección del nivel de tostado

Grados	Tipo de pan
1-3	Rebanada fina de pan
3-5	Pan normal
5-6	Pan congelado

3) Cómo usar el aparato

Ajuste el regulador en la posición deseada, coloque las rebanadas de pan en las ranuras (el grosor de las rebanadas debe ser 15mm menor que el ancho de la ranura para que la rebanada no se atasque) y presione la palanca hacia abajo para que la tostadora empiece a funcionar. Cuando el ciclo se complete (es decir, cuando el pan esté tostado según el grado establecido), las rebanadas saltarán automáticamente.

Sugerencia:

Antes de usar el aparato por primera vez, póngalo en funcionamiento sin pan con el regulador al nivel 3 para eliminar el acabado protector. En este momento saldrá humo. Es normal. Se recomienda tener una buena ventilación. Después de calentarlo la primera vez, deje que se enfríe antes de usarlo de nuevo.

LIMPIEZA

- Antes de limpiar este aparato, desenchúfelo y deje que se enfríe.
- Saque las migas de las ranuras y rejillas sin inclinar el aparato. A continuación abra el compartimento y limpie los restos de migas, y después tape de nuevo el compartimento.
- Limpie las migas de la tostadora.
- Saque las migas de las ranuras y rejillas sin inclinar el aparato.

Después extraiga la bandeja, límpiela y colóquela de nuevo en el aparato.

LIMPIEZA EXTERIOR

- Limpie la parte exterior del aparato con un paño húmedo y suave y séquela con un paño seco. Nunca use estropajos, paños abrasivos ni limpiadores cáusticos ya que podría dañar el acabado del aparato.

MANTENIMIENTO

- No está permitido desmontar el aparato ni cambiar el cable eléctrico. Si el aparato presenta algún problema, acuda siempre al servicio técnico para que lo revisen o reparen.
- Si detecta algún defecto en el aparato durante su uso, por favor llévelo al servicio técnico o un servicio autorizado. Allí comprobarán si el uso del aparato es seguro o no, sin ningún coste.

ESPECIFICACIONES

- Nombre del producto: Tostadora
- Parámetros de funcionamiento: AC220-240V / 50Hz / 750W

CONDICIONES DE GARANTÍA

- Por la presente se garantiza la calidad de este producto según plazos y condiciones de la legislación vigente.
- Quedan excluidos de esta garantía todos aquellos aparatos que presenten golpes o manipulaciones incorrectas, así como las deficiencias ocasionadas por un uso anormal o abusivo.
- La empresa, se reserva el derecho a elegir entre reparar, sustituir o canjear por otro de características similares, en función del tipo de avería o de las existencias de nuestros almacenes.

- El producto está garantizado contra todo defecto de fabricación.

ATENCIÓN

Este artículo y/o manual puede/n ser sometido/s a cambios en la especificaciones, las características y/o el uso si notificación previa al usuario, a fin de continuar mejorando y desarrollando su tecnología.



INSTRUCTION MANUAL
TOSTADOR DE RANURA ANCHA
ELECTROTEK
Model: **ET-VT750**
220 – 240V ~ 50 Hz 750W

For your safety and continued enjoyment of this product.
Always read the instruction book carefully before using

Dear Customer:

We thank you very much for having purchased this THULOS® product. We kindly ask you to read and save this instruction manual.

Please read these operating instructions carefully and keep them in a safe place. If you pass the unit on to someone else, please give them these operating instructions as well.

IMPORTANT SAFEGUARDS

When using electrical appliances, basic safety precautions should always be followed to prevent the risk of fire, electric shock, burns, or other injuries or damages. Please read all instructions before use.

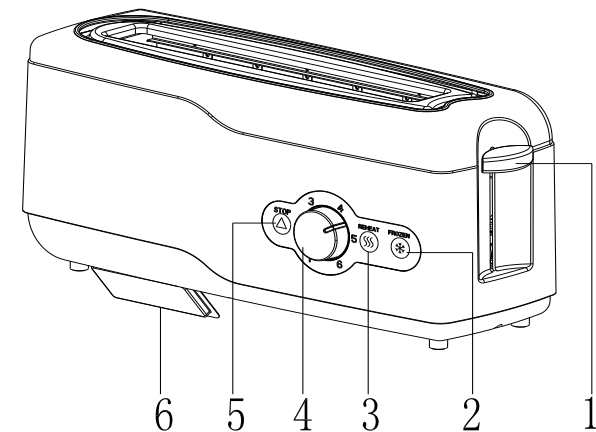
- This appliance can be used by children aged from 8 years and above and persons with reduced physical, sensory or mental capabilities or lack of experience and knowledge if they have been given supervision or instruction concerning use of the appliance in a safe way and understand the hazards involved. Children shall not play with the appliance. Cleaning and user maintenance shall not be made by children unless they are older than 8 and supervised.
- Keep the appliance and its cord out of reach of children less than 8 years.
- Appliances are not intended to be operated by means of an external timer or separate remote-control system.
- Cleaning top surface: Unplug from outlet and allow to cool before cleaning. Wipe the surface on the top of the bread slots with a damp cloth and dry it with another cloth or paper towel.

- Cleaning crumb tray: The removable crumb tray is located at the bottom. Grasp the handle of the crumb tray and pull out completely. Dispose of crumbs and wash the tray in hot, sudsy water. Stubborn spots can be removed with a nylon mesh pad. The tray is not safe for dishwasher. Dry the tray thoroughly and naturally before re-inserting into its slot in the toaster.
- Warning: Empty the crumb tray frequently. Crumbs will accumulate in the crumb tray and could catch fire if not emptied periodically.
- The outer surface may get hot when the appliance is operating.
- The bread may burn, therefore do not use the toaster near or below combustible material, such as curtains.
- If the supply cord is damaged, it must be replaced by the manufacturer or its service agent or a similarly qualified person in order to avoid a hazard.
- DO NOT touch hot surfaces.
- To protect against electrical shock, DO NOT immerse cord, plug, or any non-removable parts of this toaster in water or other liquid.
- DO NOT operate any appliance with a damaged cord or plug, or after the appliance malfunctions or has been damaged in any manner. Call the appropriate toll-free number for examination, repair, or adjustment.
- The use of accessory attachments not recommended or sold by the appliance manufacturer may cause injuries.
- DO NOT use outdoors. THIS APPLIANCE IS FOR HOUSEHOLD USE ONLY.
- NEVER let cord hang over edge of table or counter or touch hot surfaces.
- DO NOT place on or near a hot gas or electric burner, or in a heated oven.
- DO NOT use toaster for other than intended use.
- Oversized breads, metal foil packages, or utensils must not be inserted in a toaster, as they may create a fire or risk of electric shock.

- A fire may occur if the toaster is covered or near flammable material, including curtains, draperies, walls and the like, when in operation.
- DO NOT attempt to dislodge bread when toaster is plugged in.
- DO NOT operate toaster unattended.
- Risk of fire if the crumb tray is not cleaned regularly.
- DO NOT use metal scouring pads for cleaning. Pieces can get broken, and there is a risk of electric shock if the pad comes in contact with electrical parts.
- DO NOT cook, warm or toast rice cakes, fired breads or non-bread items.
- SAVE THESE INSTRUCTIONS.

INSTRUCTIONS FOR USE

1) General description



- 1) Push Button: It is used for toasting round bread
- 2) Defrost Button: After pressing the button, the appliance will defreeze the frozen bread automatically. It will take about 30 seconds. At the same time, the thawing indicator light is on.
- 3) Reheat button: After pressing the button, the appliance will reheat the bread. If the setting for the bread browning degree is found too light the button can be pressed for reheating. At this time, the

reheat indicator light is on.

- 4) Rotary Button: It is used to control the time
- 5) Cancel button
- 6) Crumb tray: It is used for collecting crumbs. You can slide out the tray and clean up the crumbs.

2) Selecting the browning level

Grades	Bread type
1-3	Thin bread slice
3-5	General bread
5-6	Frozen bread

3) How to use the appliance

Set the control knob to the suitable position, put the bread slice into the toast slots (the thickness of the bread slice cannot be 15mm less than the width of the slot, otherwise, the slice cannot get stuck.) and press down the lever, then the toaster begins to toast. As soon as the toasting cycle is completed (that is, the bread has been exactly browned as preset.), the slices of bread will automatically be ejected.

Suggestion:

Before first use it is suggested having the appliance without bread operated with the control knob set to grade 3 and the lever in down position to remove the heating element protection finish. At this time, the appliance will smoke. This is normal. It is recommended to have a good ventilation of air. After the first heating, let it cool down naturally before being used again.

CLEANING

- Before cleaning, switch off and unplug the appliance and have it cool down.
- Remove the crumbs from the browning slots and grids with the

appliance not tilted. Then, open the door, clean away the crumbs and put the door back to the appliance.

- Clean away crumbs from toaster.
- Remove the crumbs from the browning slots and grids with the appliance not tilted. Then, slide out the tray, clean it and put it again into the appliance.

Outside cleaning:

- Clean the outside of the appliance gently with a damp and soft cloth, and then wipe it with a dry cloth. Never use steel wire, abrasive cloth or other caustic cleaning agents, as they will damage the finish of the appliance.

MAINTENANCE

- It is not allowed to dismantle the appliance or change its cord by yourself. If there is any trouble with the appliance, please have it adjusted or repaired by service agency.
- During use, if any defect of the appliance is suspected, please take it to service agency or its authorized service agency. They will check for customers without charge if the appliance can be used safely or not.

SPECIFICATIONS

- Product name: Bread toaster
- Rated parameters: AC220-240V / 50Hz / 750W

WARRANTY CONDITIONS

- The quality of this product according to terms and conditions of the current legislation is guaranteed.
- Excluded from this guarantee all those devices which have bumps or improper handling and defects caused by abnormal or abusive

use.

- The company reserves the right to choose between repair, replace or exchanged for another with similar characteristics, depending on the type of damage or stocks from our warehouses.
- The product is guaranteed against all manufacturing defects.

ATTENTION

This unit/user's guide may be submitted to changes in specifications, characteristics and/or operation without prior notice to the user, in order to continue improving and developing to technology.