

VENTILADOR DE PIE 50W



Manual de Instrucciones ET-F16SF

Leer este manual atentamente antes de utilizar el aparato por primera vez.
Guardar este manual para futuras consultas.

INTRODUCCIÓN.

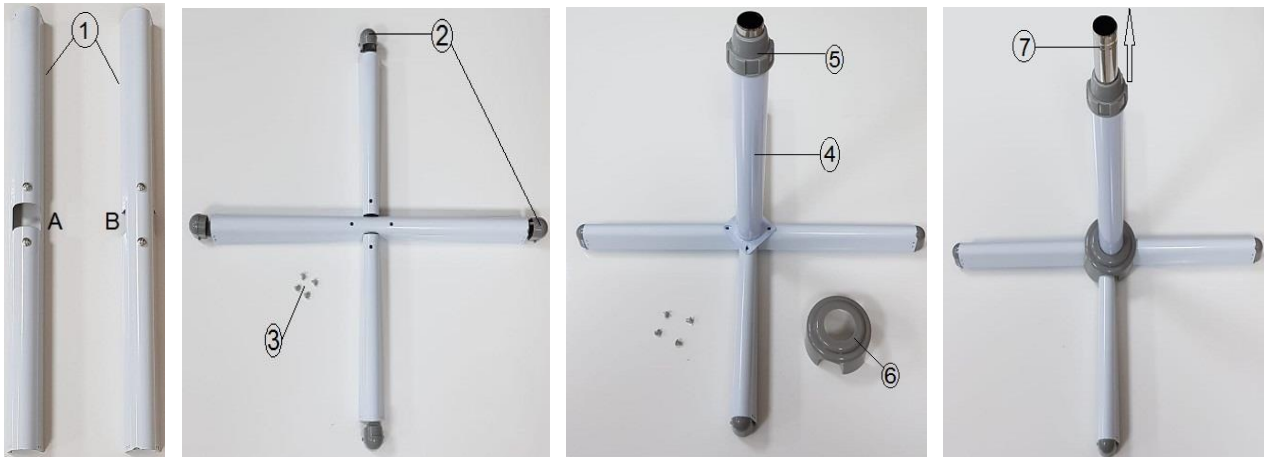
Agradecemos la confianza depositada en nosotros al adquirir este producto ELECTROTEK. Nuestro principal empeño es ofrecer artículos excelentes, manteniendo los más estrictos controles de calidad y cumpliendo todas las normativas vigentes de seguridad, con el objetivo de presentar un producto perfecto y seguro para el uso doméstico.

ADVERTENCIAS DE SEGURIDAD.

1. Este aparato no es apto como principal sistema de climatización.
2. Este aparato solo es apto para uso doméstico y/o uso ocasional.
3. Compruebe que el voltaje del aparato es igual al voltaje de su casa.
4. No mover el ventilador mientras esté en marcha.
5. Desenchufar de la corriente eléctrica siempre que no esté en uso.
6. Nunca usar el ventilador si su enchufe, cable ó el propio aparato están dañados.
7. Este aparato solo puede ser abierto y reparado por servicio técnico autorizado.
8. Vigilar siempre el aparato cuando esté en uso y haya niños cerca.
9. Nunca dejar a los niños jugar con el aparato. Este aparato no es un juguete.
10. Antes de enchufar el aparato a la corriente, asegúrese de que está apagado.
11. Antes de tocar al aparato asegúrese de tener las manos bien secas.
12. Coloque el ventilador cerca de un enchufe de forma que el cable no quede en medio del paso y se pueda tropezar.
13. Nunca coger el ventilador desde las rejillas, puede quedar atrapado un dedo.
Coger siempre por el mástil.
14. Utilizar el ventilador en zonas amplias donde pueda mover el aire.
15. Coloque el ventilador solamente en suelo liso y firme.
16. No sumerja el producto en agua ni lo exponga humedades ni a ningún líquido.
17. Nunca usar el ventilador en proximidades donde pueda salpicarle agua.
18. Siempre desenchufar antes de limpiar y después de su uso.
19. Desenchufe siempre tirando de la clavija de enchufe, nunca tirando del cable.
20. Elimine de forma regular el polvo acumulado en las rejillas y motor.
21. No exponga el aparato al sol ni a altas temperaturas.
22. Nunca cubra el ventilador mientras esté en funcionamiento.
23. No utilice accesorios no recomendados por el fabricante, pueden dañar el aparato.
24. Este aparato pueden utilizarlo niños mayores de 8 años y personas con capacidades físicas, sensoriales o mentales reducidas, ó falta de experiencia y conocimiento, si se les ha dado la supervisión ó formación apropiadas al uso del aparato por una persona responsable de su seguridad.
25. La limpieza y mantenimiento no deben realizarla niños sin supervisión.

COMPONENTES.

PARTE 1: PIE / BASE DEL VENTILADOR.



1. Barras de la base desmontable (A y B).
2. Patas.
3. Tornillos.
4. Mástil extensible en altura.
5. Tuerca fijación del mástil.
6. Embellecedor cubre tornillos.
7. Tubo interno del mástil extensible.

MONTAJE.

1. Montar la estructura de la base en cruz, metiendo la barra "B" en la barra "A".
2. Poner las patas en cada extremo de las barras.
3. Poner el mástil extensible y atornillarlo a la estructura base en cruz.
4. Quitar la tuerca del mástil(5) para que pueda entrar el embellecedor(6).
5. Una vez metido el embellecedor cubre tornillos (6), volver a poner la tuerca mástil (5).
6. Extender el mástil aflojando la tuerca (5) y sacando hacia arriba el tubo interno (7).
7. Poner el tubo interno (7) a la altura deseada y volver a apretar la tuerca mástil (5).
8. Introducir el cuerpo del ventilador y apretar. (Montaje explicado en el siguiente apartado).

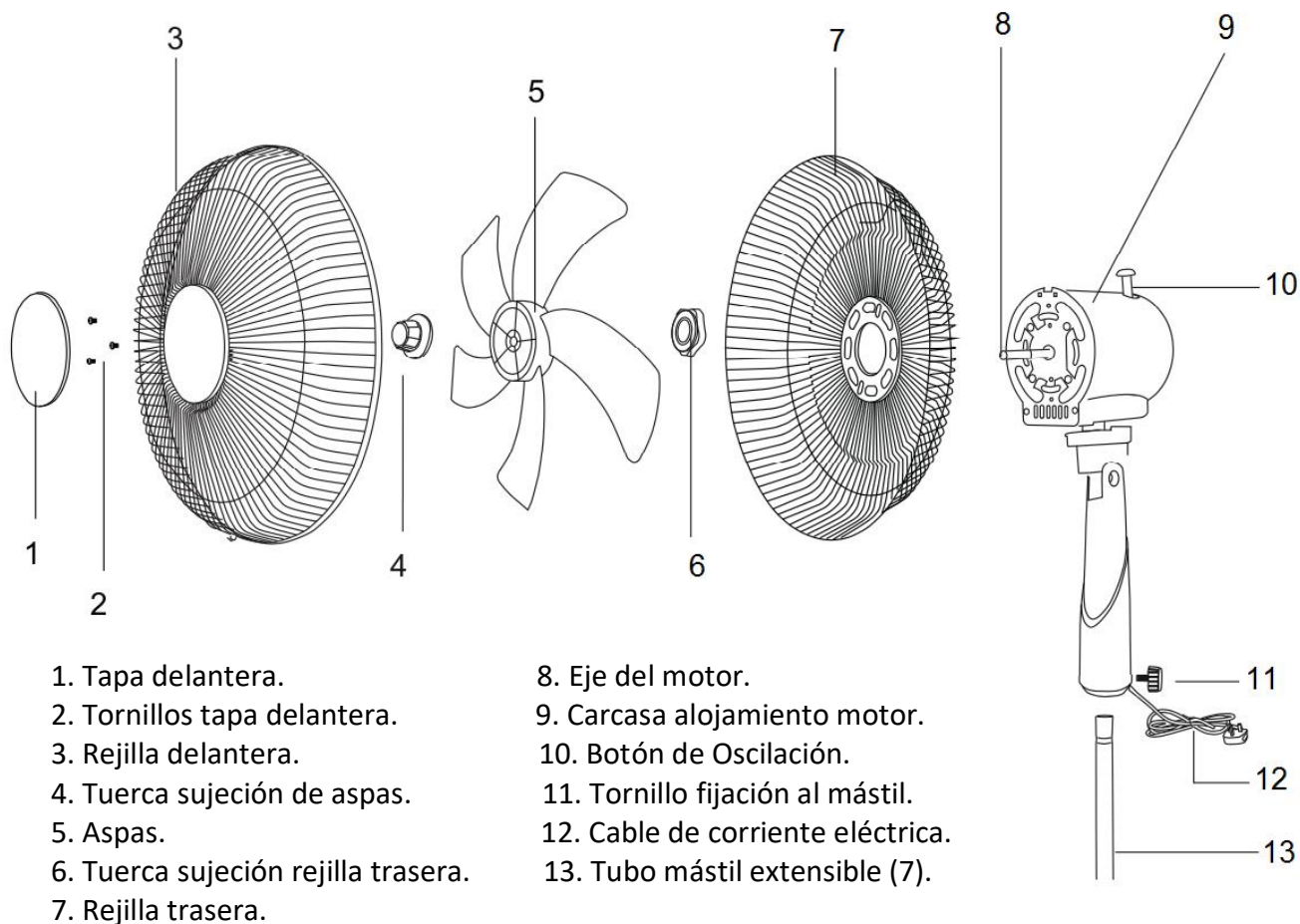
NOTA.

Cada una de las piezas de las fotos de este apartado pueden estar sujetas a pequeñas variaciones en el modelo de pieza.

En cualquier caso se montan de la misma forma y siguiendo los mismos pasos.

COMPONENTES.

PARTE 2: CUERPO DEL VENTILADOR.



MONTAJE.

- Insertar el cuerpo motor en el tubo interno(13) del mástil extensible.
- Apretar la tuerca (11) de fijación del cuerpo al mástil.
- Insertar la rejilla trasera haciendo coincidir las guías por los orificios centrales de la rejilla.
- Poner la tuerca de sujeción de rejilla trasera (6) y apretar.
- Insertar las aspas (5) en el eje de motor (8).
- Poner la tuerca de sujeción de aspas (4) y apretar.
- En la rejilla delantera (3), poner la tapa delantera (1) y fijarla con sus tornillos (2).
- Poner la rejilla delantera (3) haciendo coincidir la posición con la rejilla trasera.
- Cerrar las pestañas de la rejilla delantera de forma que se sujete a la rejilla trasera (7).

NOTA.

Cada una de las piezas de las fotos de este apartado pueden estar sujetas a pequeñas variaciones en el modelo de la pieza.

En cualquier caso se montan de la misma forma y siguiendo los mismos pasos.

FUNCIONAMIENTO.

1. Antes de enchufar a corriente mirar que está apagado.
2. Enchufar el ventilador a la corriente eléctrica.
3. Estire todo el cable. Asegurarse que el cable no queda tenso.
4. Encender el ventilador seleccionando la velocidad deseada.
(0) Apagado. (1) Velocidad Baja. (2) Velocidad Media. (3) Velocidad Alta.
5. Para que el ventilador oscile de lado a lado, presionar el botón de oscilación (10) hacia abajo, situado encima del motor.
6. Para que el ventilador se quede en posición fija, subir el botón de oscilación (10).
7. Para apagar el ventilador seleccionar "cero" y desenchufar.

Nota.

Nunca deje el ventilador enchufado a la corriente eléctrica si no lo está usando.

LIMPIEZA Y MANTENIMIENTO.

- Desenchufar siempre el ventilador antes de limpiar.
- Mantener el ventilador siempre limpio, quitando el polvo regularmente.
- Quitar la rejilla delantera, limpiar el aspa con paño húmedo y secar bien.
- Quitar el polvo de las rejillas y montar la rejilla delantera.
- Limpiar todo lo demás con un paño ligeramente humedecido y secar bien.
- Utilice agua con jabón neutro para humedecer el paño.
- Nunca utilice productos de limpieza abrasivos.
- Guardar en zona fresca, seca y donde no caja polvo ni suciedad.
- Si es posible, desmontar y guardar en su caja.
- Si quiere guardarlo montado, cubrir entero con sábana ó plástico.
- No apilar nada encima del ventilador.

ESPECIFICACIONES.

MODELO	DESCRIPCIÓN	ET-F16SF
ENTRADA DE CORRIENTE (V)		220V - 50Hz
POTENCIA (W)		50
Nº VELOCIDADES		3
OSCILACIÓN (º)		120
MOTOR SILENCIOSO		SI
ALTURA AJUSTABLE		SI

CONDICIONES DE GARANTÍA.

1. ESTE APARATO ESTA CUBIERTO CONTRA CUALQUIER DEFECTO DE FÁBRICA.
2. EL APARATO SE CAMBIARÁ SIEMPRE Y CUANDO ESTÉ DENTRO DEL PLAZO DE CAMBIO Y SE DEVUELVA CON TODOS SUS ACCESORIOS Y EMBALAJE.
3. LA GARANTÍA SERÁ VÁLIDA SIEMPRE Y CUANDO EL APARATO VAYA ACOMPAÑADO DE SU FACTURA Ó TICKET DE COMPRA DONDE SALGA REFLEJADO EL APARATO, Ó TAMBIÉN SU TARJETA DE GARANTÍA DEBIDAMENTE CUMPLIMENTADA Y SELLADA.
4. EL APARATO ESTARÁ EXENTO DE GARANTÍA (NO CUBIERTO) CUANDO:
 - 4.1. EL APARATO TENGA SEÑALES DE GOLPES Y/O CAÍDAS.
 - 4.2. EL APARATO PRESENTE SIGNOS DE MAL USO.
 - 4.3. EL APARATO PRESENTE SIGNOS DE USO EXCESIVO.
 - 4.4. EL APARATO ESTÉ MANIPULADO INADECUADAMENTE.
 - 4.5. NO TENGA DOCUMENTO ACREDITATIVO (TARJETA, TICKET Ó FACTURA COMPRA).
 - 4.6. EL APARATO NO SE HA USADO SEGÚN LAS INSTRUCCIONES DE USO.

NOTA:

- **BAJO NINGÚN CONCEPTO SE HARÁ CAMBIO DIRECTO Ó ABONO DIRECTO**
SIN ANTES REVISAR EL APARATO Y LAS CAUSAS POR LAS QUE SE HA AVERIADO.

NORMAS DE PROTECCIÓN DEL MEDIO AMBIENTE



Este aparato no se debe desechar con los residuos domésticos cuando finalice su durabilidad, sino que se debe ofrecer a un centro de reciclaje de aparatos eléctricos y electrónicos domésticos. Este símbolo en el aparato, manual de instrucciones y embalaje le avisa de este aspecto importante. Los materiales utilizados en este aparato se pueden reciclar. Mediante el reciclaje de electrodomésticos, usted contribuye a fomentar la protección del medioambiente. Consulte a sus autoridades locales para obtener información acerca del punto de recogida.

STAND FAN 50W



Instructions Manual ET-F16SF

Read this manual carefully before using the device for the first time.
Save this manual for future reference.

DEAR CUSTOMER.

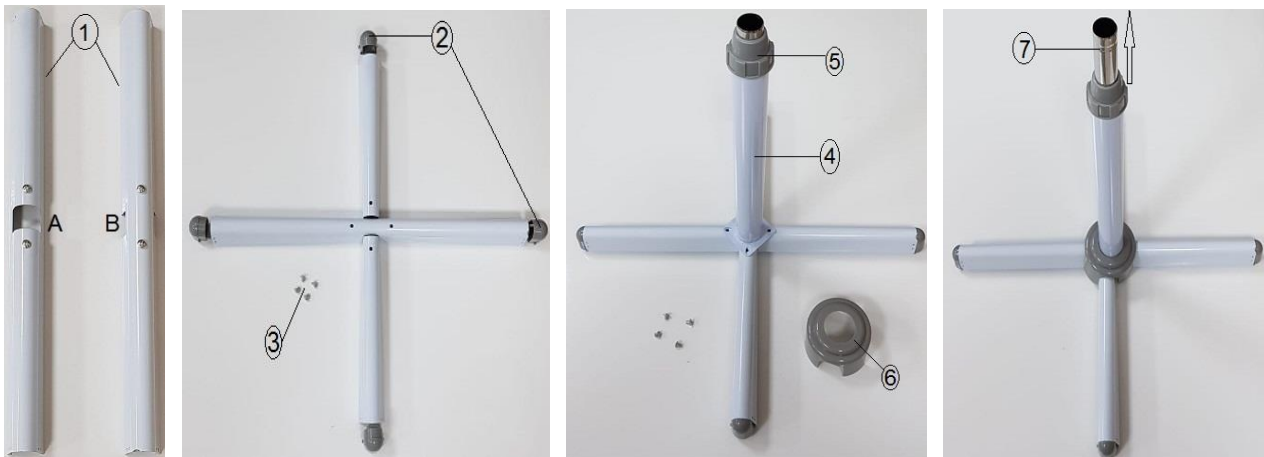
We appreciate the confidence placed in us when purchasing this ELECTROTEK product. Our main commitment is to offer excellent items, maintaining the strictest quality controls and complying with all current safety regulations, in order to present a perfect and safe product for domestic use.

IMPORTANT SAFETY INSTRUCTIONS.

1. This device is not suitable as the main air conditioning system.
2. This device is only suitable for domestic use and / or occasional use.
3. Check that the voltage of the appliance is equal to the voltage of your house.
4. Do not move the fan while it is running.
5. Unplug the power supply whenever it is not in use.
6. Never use the fan if its plug, cable or the device itself is damaged.
7. This device can only be opened and repaired by authorized technical service.
8. Always supervise the appliance when it is in use and children are nearby.
9. Never let children play with the appliance. This device is not a toy.
10. Before plugging the appliance into the mains, make sure it is turned off.
11. Before touching the appliance, make sure your hands are dry.
12. Place the fan near a plug so that the cable is not middle of the step and can trip over.
13. Never catch the fan from the grilles, a finger may be caught.
Always take the mast.
14. Use the fan in wide areas where you can move the air.
15. Place the fan only on smooth, firm ground.
16. Do not immerse the product in water or expose it to moisture or any liquid.
17. Never use the fan in proximity where water may splash on it.
18. Always unplug before cleaning and after use.
19. Always unplug by pulling the plug, never pulling the cable.
20. Remove dust accumulated on the grilles and motor regularly.
21. Do not expose the device to sunlight or high temperatures.
22. Never cover the fan while it is running.
23. Do not use accessories not recommended by the manufacturer, they may damage the device.
24. This device can be used by children over 8 years of age and people with reduced physical, sensory or mental abilities, or lack of experience and knowledge, if they have been given supervision or training appropriate to the use of device by a person responsible for your safety.
25. Cleaning and maintenance should not be carried out by children without supervision.

COMPONENTS.

PART 1: STAND / FAN BASE.



1. Removable base bars (A and B).
2. Feet.
3. Screws.
4. Mast extensible in height.
5. Mast fixing nut.
6. Cover for screws.
7. Extensible mast inner tube.

ASSEMBLY.

1. Assemble the structure of the cross base, inserting the bar "B" into the bar "A".
2. Put the feet on each end of the bars.
3. Put the extendable mast and screw it to the cross base structure.
4. Remove the mast nut (5) so that the screw cover (6) can enter.
5. Once the cover screws (6) is inserted, replace the mast nut (5).
6. Extend the mast by loosening the nut (5) and pulling up the inner tube (7).
7. Set the inner tube (7) to the desired height and re-tighten the mast nut (5).
8. Insert the fan body and tighten. (Assembly explained in the following section).

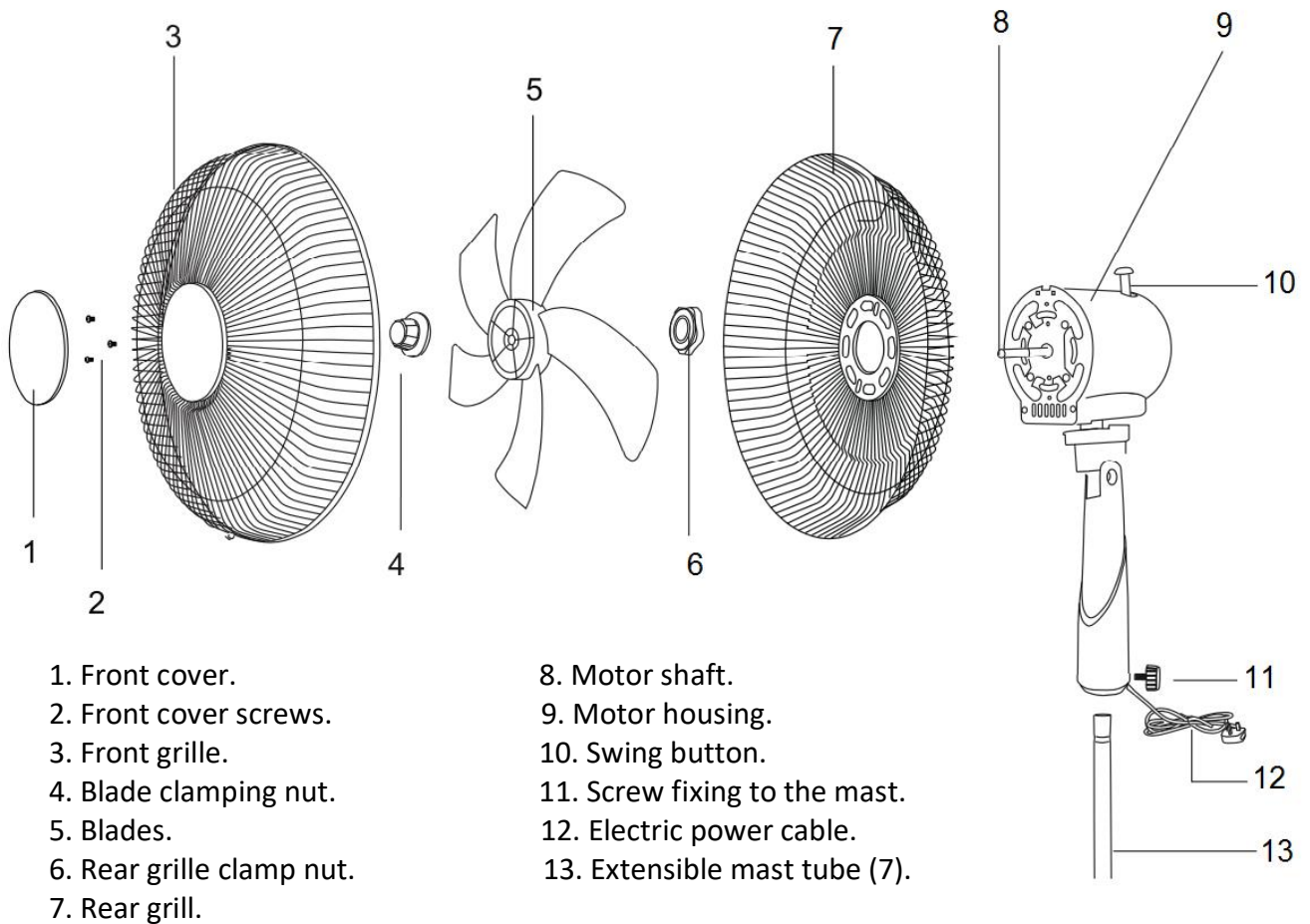
NOTE.

Each of the pieces of the photos in this section may be subject to small variations in the piece model.

In any case they are mounted in the same way and following the same steps.

COMPONENTS.

PART 2: FAN BODY.



1. Front cover.
2. Front cover screws.
3. Front grille.
4. Blade clamping nut.
5. Blades.
6. Rear grille clamp nut.
7. Rear grill.

8. Motor shaft.
9. Motor housing.
10. Swing button.
11. Screw fixing to the mast.
12. Electric power cable.
13. Extensible mast tube (7).

ASSEMBLY.

- Insert the motor body into the inner tube (13) of the extensible mast.
- Tighten the nut (11) fixing the body to the mast.
- Insert the rear grill by matching the guides through the central holes of the grid.
- Fit the rear grill retaining nut (6) and tighten.
- Insert the blades (5) into the motor shaft (8).
- Fit the blade retaining nut (4) and tighten.
- On the front grill (3), put the front cover (1) and fix it with its screws (2).
- Place the front grill (3) matching the position with the rear grill.
- Close the front grille tabs so that it is attached to the rear grille (7).

NOTE.

Each of the pieces of the photos in this section may be subject to small variations in the model of the piece.

In any case they are mounted in the same way and following the same steps.

OPERATION.

1. Before plugging in, check that it is turned off.
2. Plug the fan into the electric current.
3. Stretch the entire cable. Make sure the cable is not tense.
4. Turn on the fan by selecting the desired speed.
(0) Off. (1) Low speed. (2) Average speed. (3) High speed.
5. To swing the fan from side to side, press the oscillation button (10) down, located above the engine.
6. To keep the fan in a fixed position, raise the oscillation button (10).
7. To turn off the fan select "zero" and unplug.

Note.

Never leave the fan plugged in if you are not using it.

CLEANING AND MAINTENANCE.

- Always unplug the fan before cleaning.
- Keep the fan always clean, dusting regularly.
- Remove the front grille, clean the blade with a damp cloth and dry thoroughly.
- Remove dust from the grilles and mount the front grille.
- Clean everything else with a slightly damp cloth and dry thoroughly.
- Use water with neutral soap to moisten the cloth.
- Never use abrasive cleaning products.
- Store in a cool, dry area and where there is no dust or dirt.
- If possible, disassemble and store in its box.
- If you want to storage it mounted, cover whole with sheet or plastic.
- Do not stack anything on top of the fan.

SPECIFICATIONS.

MODEL	DESCRIPTION	ET-F16SF
	ENTRY OF CURRENT (V)	220V - 50Hz
	POWER (W)	50
	NUMBER OF SPEEDS	3
	OSCILLATION (°)	120
	SILENT ENGINE	OK
	ADJUSTABLE HEIGHT	OK

WARRANTY CONDITIONS.

1. This appliance is covered against any factory defects.
2. The device is changed for a new one as long as it is within the change period and is returned with all accessories and packaging in good condition.
3. The guarantee will be valid as long as the appliance is accompanied by your invoice or purchase ticket where the exact device and model, or your warranty card duly completed and sealed, is reflected.
4. **THE APPLIANCE WILL BE EXEMPT FROM WARRANTY WHEN:**
 - 4.1. The appliance has signs of knocks and / or falls.
 - 4.2. The appliance shows signs of misuse.
 - 4.3. The appliance has signs of overuse.
 - 4.4. The appliance is improperly handled.
 - 4.5. No supporting document. (Card, ticket or invoice).
 - 4.6. The appliance has not been used in accordance with the instructions for use.

- Under no circumstances will direct change or direct payment be made without first reviewing the device and the causes for which it has failed.

GUIDELINES FOR PROTECTION OF THE ENVIRONMENT



This appliance should not be put in to the domestic garbage at the end of its durability, but must be offered at a central point for there cycling of electric and electronic domestic appliances. This symbol on the appliance, instruction manual and pack again put your attention to this important issue.

The materials used in this appliance can be recycled. By recycling of used domestic appliances you contribute important push to the protection of our environment. Ask your local authorities for information regarding the point of recollection.

ELECTROTEK

■ HIGH QUALITY HOUSEHOLD APPLIANCES



VENTILADOR PIE / STAND FAN



ET-F16SF
50W



ET-F16SF
50W
(Pack-2)

www.thulos.com

info@thulos.com

Servicio Técnico / Technical Service

sat@thulos.com